



АНД ВЫЗЫВНАЯ ПАНЕЛЬ DSH-1080

Руководство по эксплуатации

СОДЕРЖАНИЕ

1. Назначение	3
2. Основные технические характеристики	3
3. Установка и подключение	4
4. Комплект поставки	7

1. НАЗНАЧЕНИЕ

Вызывная панель видеодомофона предназначена для применения совместно с мониторами видеодомофонов. Панель позволяет вести видеонаблюдение пространства перед панелью и осуществлять голосовую связь с посетителем. Инфракрасная подсветка позволяет получить на экране монитора изображение, даже при полном отсутствии освещения.

Панель, может быть, установлена как на улице, так и внутри помещения.

Вызывная панель имеет встроенную видеокамеру.

В панели установлено реле для управления внешними исполнительными устройствами (замки, защелки, и т.д.), при нажатии кнопки «Открыть» на мониторе - контакты замыкаются или размыкаются, в зависимости от используемых контактов. Управление реле осуществляется по аудио каналу. Так же панель имеет возможность непосредственного подключения кнопки «Выход», для открытия замков при удаленной установке панели от монитора и отсутствии контроллера управления замком. Так же панель поддерживает регулировку времени задержки на срабатывание реле от 2 до 10 секунд.

Панель имеет прочный металлический корпус, что позволяет использовать ее в местах, где высок риск краж и вандализма.

Вызывная панель имеет накладную конструкцию, что упрощает ее установку. При необходимости используйте угловой адаптер, позволяющий развернуть панель на 30 град. Козырек обеспечивает дополнительную защиту от атмосферных осадков.

2. ОСНОВНЫЕ ТЕХНИЧЕСКИЕ ХАРАКТЕРИСТИКИ

Таблица 1

Модель	DSH-1080
Матрица	½.7” CMOS Sensor
Разрешение	1920x1080
Тип сигнала	AHD/CVBS
Поддерживаемые стандарты	AHD-H 1080P /AHD-M 720P /CVBS 960H
Угол обзора	160°(1080P) / 140°(720P) / 80°(960H)
Тип подключения	4-х проводное
Объектив	Фиксированный 2.3 мм
Чувствительность	0Лк (ИК подсветка включена)
ИК подсветка	5 SMD ИК диодов 940нМ
Дальность ИК подсветки	До 3 метров
Реле управления замком	Есть
Тип контактов реле замка	Н.О./ Н.З.
Коммутируемый ток и напряжение реле	до 2А / до 30В постоянного напряжения (DC)

Контакты кнопки выхода	Есть
Регулировка времени задержки выхода	Есть (от 2 до 10сек)
Цвет панели	Серебро
Подсветка кнопки	Есть
Размер	142x47x20мм
Источник питания	DC 11-13В 300мА от монитора
Рабочая температура	-45°C ~ +50°C
Рабочая влажность	10% ~ 90% без образования конденсата
Тип установки	Накладной
Корпус	Антивандальный
Степень защиты IP	IP65

3. УСТАНОВКА И ПОДКЛЮЧЕНИЕ

Дополнительного источника питания не требуется.

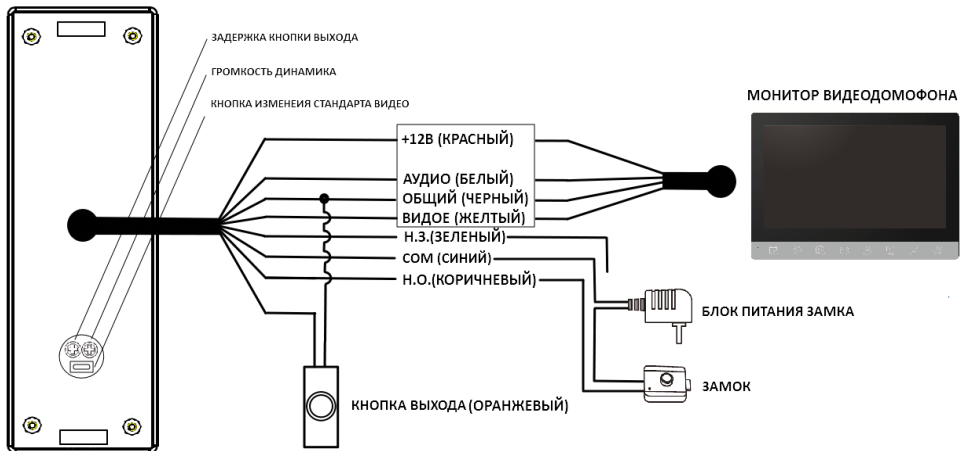
- Определите необходимую длину кабельной линии. Если длина кабельной линии превышает 30 метров, используйте кабель с экранированной жилой (для передачи видеосигнала РК или КВК).
- Проверьте на бухте кабеля работоспособность оборудования и исправность кабеля, присоединив к одному концу линии монитор, к другому – панель в соответствии со схемой коммутации.
- Подготовьте место установки панели. Рекомендуется размещать панель так, чтобы видеочасть располагалась на высоте 1.45... 1.6 м от уровня пола (см. рис. 1).
- Выполните отверстия для 2-х дюбелей. Разметку отверстий удобно выполнять «по месту», по отверстиям монтажной пластины панели.
- Сделайте отверстие для отвода проводов.
- Проложите кабельную линию. Во избежание ухудшения качества изображения не прокладывайте кабель ближе 0.5 м от силовых линий электропередач.
- Подключите видеодомофон к кабельной линии в соответствии со схемой коммутации (указана в инструкции по эксплуатации видеодомофона) и установите его на стене.
- Подключите к кабельной линии вызывную панель в соответствии с назначением кабелей (см. таб.1).
- Подключите замок и при необходимости кнопку «Выход»
- Закрепите панель или угловой адаптер на несущей поверхности с помощью дюбелей и шурупов.
- Регулятор громкости. Отрегулируйте громкость с помощью отвертки. (расположение регулятора указано на стикере)
- Отрегулируйте время задержки срабатывания реле (расположение

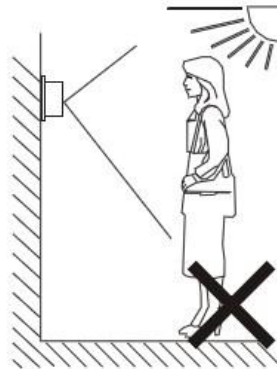
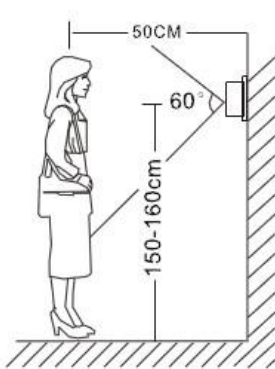
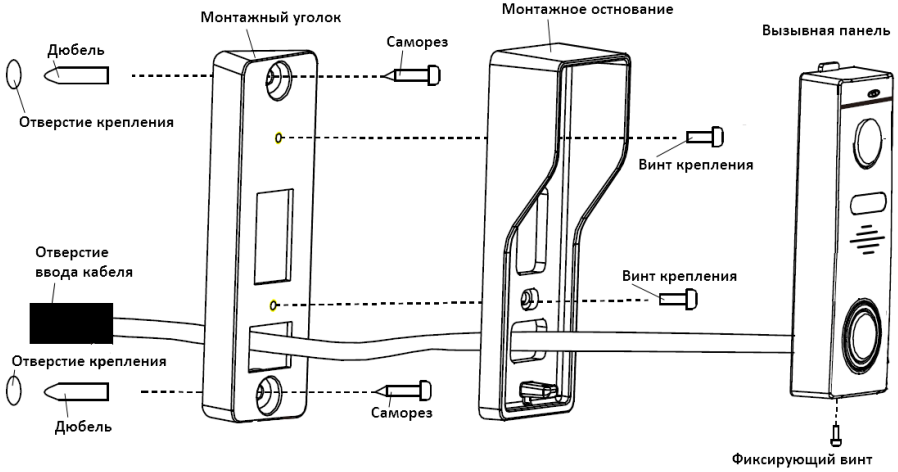
- регулятора указано на стикере)
- Убедитесь в работоспособности системы.
- **РЕГУЛЯТОРЫ ГРОМКОСТИ И ЗАДЕРЖКИ СРАБАТЫВАНИЯ РЕЛЕ РАСПОЛОЖЕНЫ ПОД РЕЗИНОВОЙ ЗАГЛУШКОЙ НА ЗАДНЕЙ ПАНЕЛИ.**

Таблица 2

Красный	+ 12В (от монитора)
Белый	Аудио
Черный	Общий
Желтый	Видео
Зеленый	Норм. Замкн.
Синий	СОМ
Коричневый	Норм. Откр.
Оранжевый	Кнопка «Выход»

Рисунок 1.





4. КОМПЛЕКТ ПОСТАВКИ

- Вызывная панель 1 шт.
- Руководство по эксплуатации 1 шт.
- Индивидуальная упаковка 1 шт.
- Угловой кронштейн 1 шт.
- Козырек 1 шт.
- Комплект крепления 7 шт.

